

SIRENA DE EXTERIOR CON FLASH Y AISLADOR PARA BUCLE ALGORÍTMICO MOD.: AE/SA-ASF23WP

Sirena acústica con flash de bajo consumo para uso exterior, con nivel de protección IP66 y certificada EN54:3 y EN54:23, y módulo de control y circuito aislador bidireccional integrado certificado EN54:17 y EN54-18, diseñada para ser utilizada con las centrales de detección de incendio algorítmicas de AGUILERA ELECTRONICA.

La sirena es personalizada en la Central Algorítmica con el nombre de la zona donde se encuentra instalada. Cada sirena incorpora un módulo que la identifica individualmente con un número dentro del bucle de la instalación. Este número se almacena en memoria EEPROM por lo que se mantiene, aunque la sirena esté sin alimentación durante un largo tiempo.

La sirena AE/SA-ASF23WP se alimenta desde el propio bucle algorítmico. El número máximo de sirenas que pueden ser conectadas en el mismo lazo depende del número de equipos conectados y el consumo presente en el bucle.

La sirena puede configurarse como elemento óptico-acústico (flash + sonido) o solo óptico (flash). Pueden configurarse 2 niveles de sonido según necesidad.

El conexionado de la instalación debe realizarse cumpliendo con los requerimientos de la normativa UNE 23007-14:2014. En caso de cortocircuito en el cableado de uno de los extremos del bucle algorítmico, la sirena siempre permanecerá operativa.

El circuito aislador bidireccional permite aislar cortocircuitos en el cableado del bucle de detección algorítmico, dejando fuera de servicio la zona afectada entre 2 aisladores para instalaciones realizadas en bucle cerrado.

El circuito aislador incorpora las siguientes funciones:

- Interruptor bidireccional, permite cortar el bucle de forma segura, sin provocar caídas de tensión cuando da continuidad.
- Detector de tensión. Supervisa la tensión del bucle, impidiendo su funcionamiento hasta que la tensión no supera el límite inferior fijado.
- Indicador luminoso, se activa cuando se detecta un corto en el bucle, o un consumo de corriente excesivo.

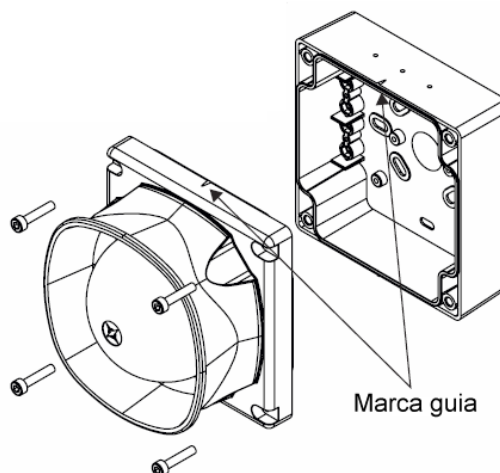
INSTALACIÓN Y CONEXIONADO.

Antes de su instalación es necesario configurar su modo de funcionamiento, así como codificar la dirección que ocupará la sirena dentro del bucle algorítmico (ver Codificación del Equipo).

Para proceder al montaje de la sirena, debe separarse la base del cuerpo de la sirena empleando la llave suministrada, insertándola en los agujeros situados a ambos lados.

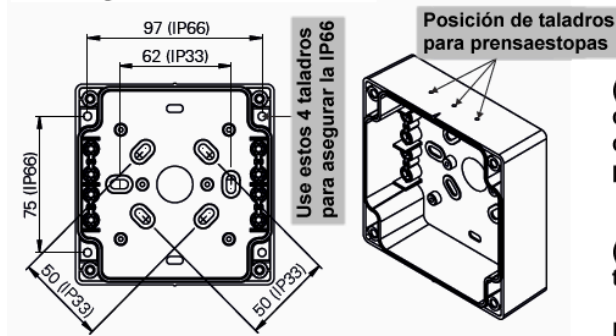
Montaje de la sirena

- (i) Las marcas guía deben alinearse con la base y la sirena.
- (ii) Asegúrese de que los cables no ejerzan presión sobre el circuito.
- (iii) Atornille la sirena a la base.



La base permite la entrada del cable para el conexionado tanto desde la parte posterior, como desde la parte superior o inferior mediante prensaestopas. Deben realizarse los taladros necesarios en los puntos habilitados.

Montaje de la base (IP66)



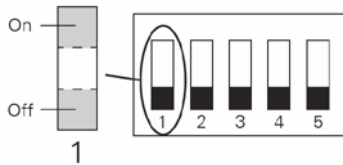
(i) Taladre los orificios necesarios para la fijación del prensaestopas (superior o inferior) y asegúrese de que los cables estén correctamente sellados para garantizar la integridad IP66.

(ii) Fíjelo a la superficie de montaje con cuatro tornillos adecuados.

Nota

Todos los productos cumplen con los requisitos mínimos de IP33C de acuerdo con EN54-3.

Antes de realizar el conexionado hay que configurar el modo de funcionamiento en los selectores (dipswitch) según las necesidades de funcionamiento de la instalación.



Selector	Estado	Descripción
1	ON	Sirena + Flash
	OFF	Solo Flash
2	ON	Volumen Bajo
	OFF	Volumen Alto
3	ON	Tono continuo
	OFF	Tono alterno 644 Hz/984 Hz
4	ON	Tono continuo 984 Hz
	OFF	Tono continuo 1440 Hz
5	ON	Modo BiWifire (no emplear)
	OFF	Modo Normal

La modificación del modo de funcionamiento puede influir en el consumo de la sirena y por lo tanto en el número máximo de equipos que se pueden instalar en el bucle algorítmico.

Modos de funcionamiento y consumos habituales:

Selectores					Modo funcionamiento	Consumo
1	2	3	4	5		
ON	ON	OFF	ON	OFF	Volumen bajo, Tono alterno 644Hz/984Hz, Destello	8,4 mA
ON	OFF	OFF	ON	OFF	Volumen alto, Tono alterno 644Hz/984Hz, Destello	10,5 mA
OFF	-	-	-	OFF	Solo Destello	7,6 mA



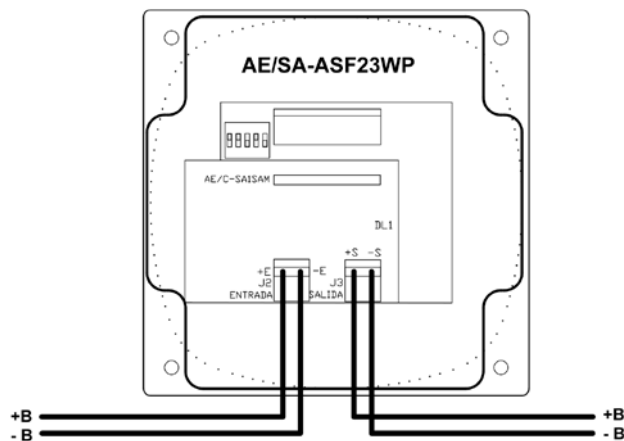
Todos los equipos algorítmicos deben ir codificados con un número según corresponda a su personalización en la instalación. Antes de conectar la sirena al bucle algorítmico, **verifique su correcta codificación.**

La grabación de la numeración del equipo se realiza con el Programador de direcciones AE/SA-PRG (ver manual del programador para su codificación), conectándolo a las bornas enchufables J2 (entrada) o J3 (salida), y programando un número entre 1 y 125.

Una vez codificada la sirena AE/SA-ASF23WP, puede conectarse al bucle algorítmico:

- Positivo de entrada del bucle de detección +B en el terminal + E (J2).
- Negativo de entrada del bucle de detección –B en el terminal – E (J2).
- Positivo de salida del bucle de detección +B en el terminal + S (J3).
- Negativo de salida del bucle de detección –B en el terminal – S (J3).

⚠ Verifique que la conexión de entrada y salida sea correcta. Las bornas de entrada y salida pueden intercambiarse libremente.



Si se emplea manguera apantallada, debe darse continuidad a la malla a lo largo del todo el bucle.

Verifique el correcto funcionamiento de la sirena dentro del bucle algorítmico, y encaje el cuerpo de la sirena en la base, comprobando que está bien sujeta.

COMPROBACIÓN DE FUNCIONAMIENTO.

Las sirenas y aisladores deben probarse tras su instalación y seguir un mantenimiento periódico. Antes de realizar pruebas de funcionamiento, notifique a la autoridad competente que se están realizando tareas de mantenimiento en el sistema de detección de incendios, y asegúrese de que los disparos de extinción automática están desactivados.

Sirena óptico-acústica:

- Active la sirena activando la secuencia de maniobras correspondiente desde la Central Algorítmica, comprobando que su activación corresponde al modo de funcionamiento programado en la sirena.
- Vuelva a poner la sirena en reposo. Para rearmar el sistema, apriete la tecla REARME de la Central.

Aislador:

- Realizar un cortocircuito en la línea de entrada del bucle algorítmico.
- Se activarán los indicadores luminosos de los dos aisladores más próximos al cortocircuito. Uno de ellos corresponderá al de la sirena.
- Los equipos conectados entre ambos aisladores dejarán de comunicar con la Central Algorítmica, indicándose el fallo en la misma. La sirena seguirá operativa.
- Quitar el cortocircuito. El indicador luminoso de ambos aisladores se apagará y los equipos volverán a comunicar.
- Repetir las pruebas realizar el cortocircuito en la línea de salida del bucle algorítmico.

Una vez terminadas las pruebas, conecte nuevamente las funciones desconectadas previamente, y notifique a la autoridad competente que el sistema de detección de incendios está nuevamente en servicio.

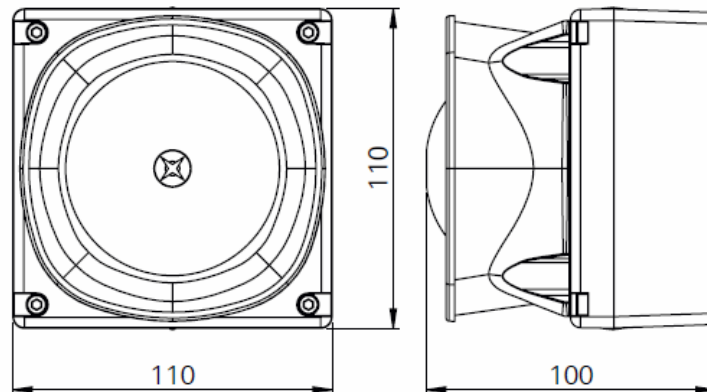
MANTENIMIENTO.

El mantenimiento mínimo recomendado consiste en una inspección visual, así como una prueba de funcionamiento periódica.

Para la prueba de funcionamiento seguir el procedimiento indicado anteriormente. (Ver manual de funcionamiento de la Central Algorítmica correspondiente).

El número de identificación del equipo, así como el testigo de funcionamiento, se guarda en memoria EEPROM.

DIMENSIONES.



CARACTERÍSTICAS TÉCNICAS.

Tensión de alimentación:	18 ~ 27 V (Bucle Algorítmico tarjeta AE/SA-CTL).
Cableado:	2 hilos. Sección recomendada AWG 22~14 (IEC1.5mm ²)
Clase:	Pared WO
Consumo en reposo:	1 mA
Consumo en alarma	
• solo flash	7,6 mA
• flash + volumen bajo	8,4 mA
• flash + volumen alto	10,5 mA
Intensidad sonora:	
• volumen alto	99±3 dB (A)
• volumen bajo	89±3 dB (A)
Frecuencia destello flash:	0,5 Hz
Duración pulso destello:	60 msg
Margen de temperaturas:	-10° - +55° C (temperatura ambiente)
Margen de humedad:	Humedad relativa 10% - 90% sin condensación
Material de la carcasa:	ABS FR V0 rojo
Grado de protección IP:	IP66
Tipo:	B – Uso exterior
Dimensiones:	110 mm x 110mm x 100mm.
Peso:	320g
Corriente activación aislador (I _{so}):	I > 310 mA
Corriente reposición aislador (I _{sc}):	I < 150 mA
Corriente de fuga máxima (I _{L max}):	< 35 mA
Certificado:	EN54-3 0359/CPR/00419 EN54-23 0359/CPR/00419 EN54-17 0099/CPR/A74/0197 EN54-18 0099/CPR/A74/0197



0099
EN54-17 EN54-18
0359
EN54-3 EN54-23